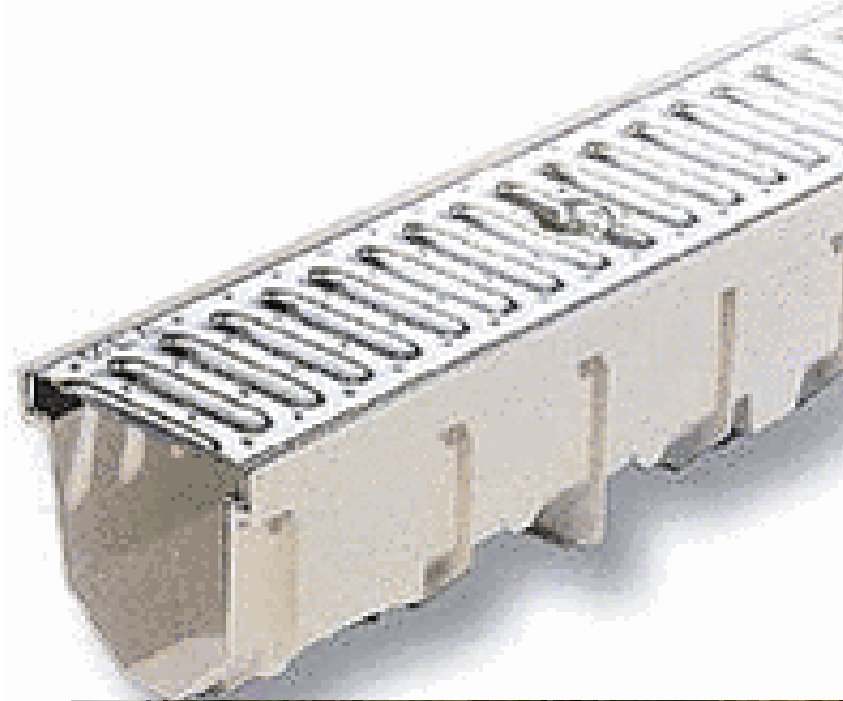
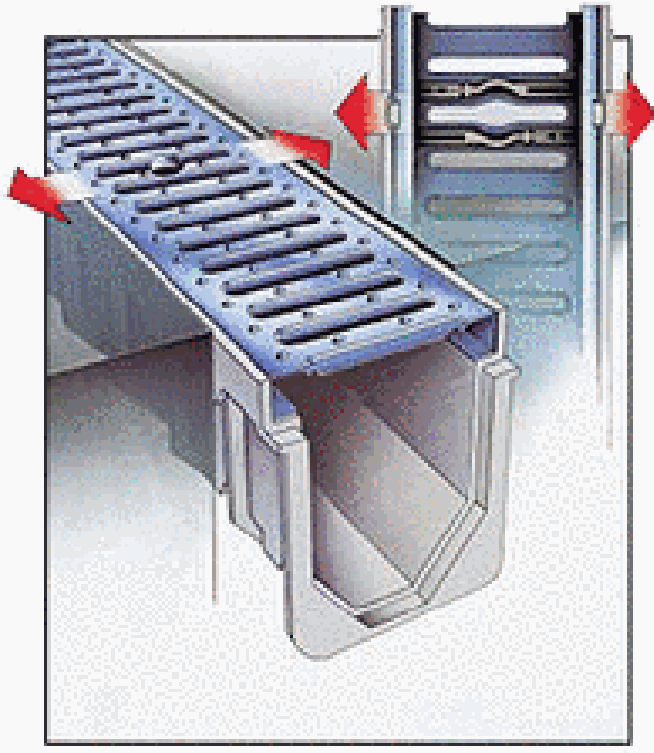


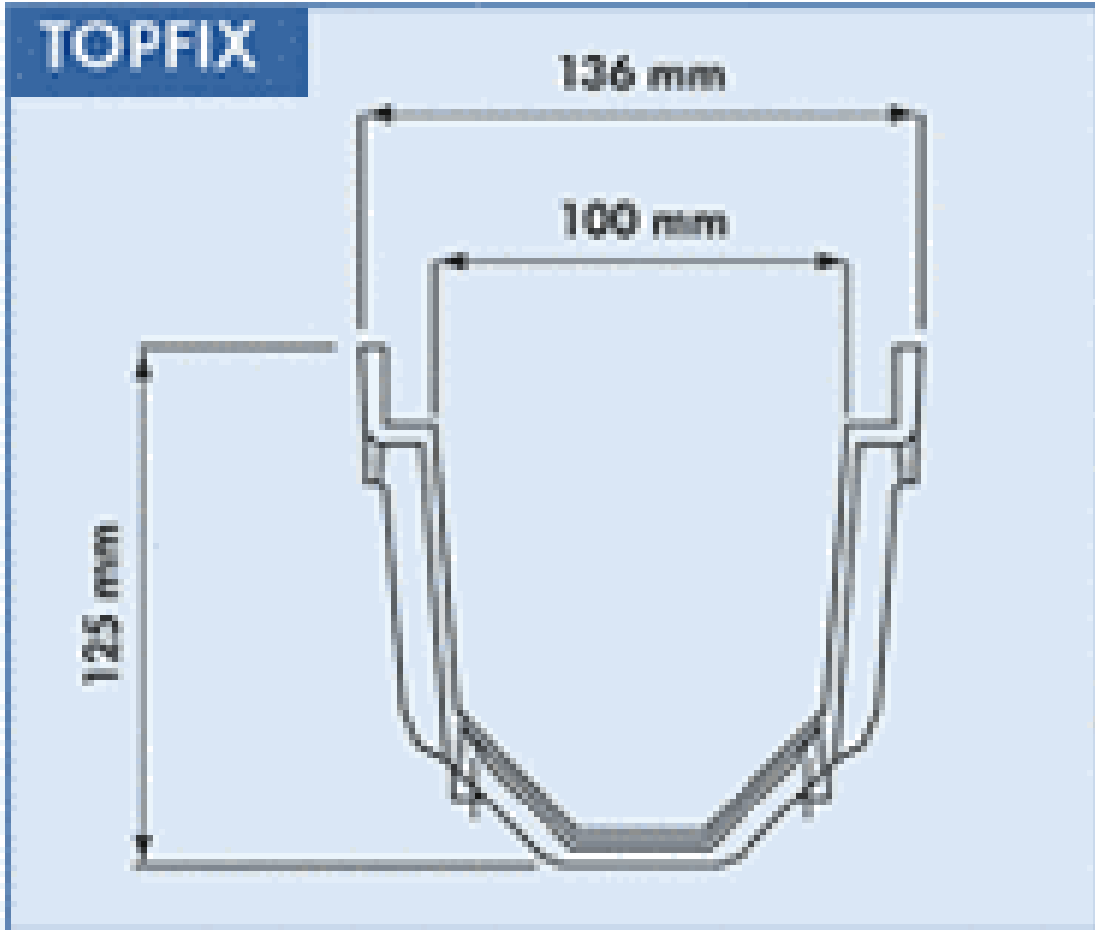
MEARIN® TopFix

Suyu engellemenin kolay ve hızlı yolu

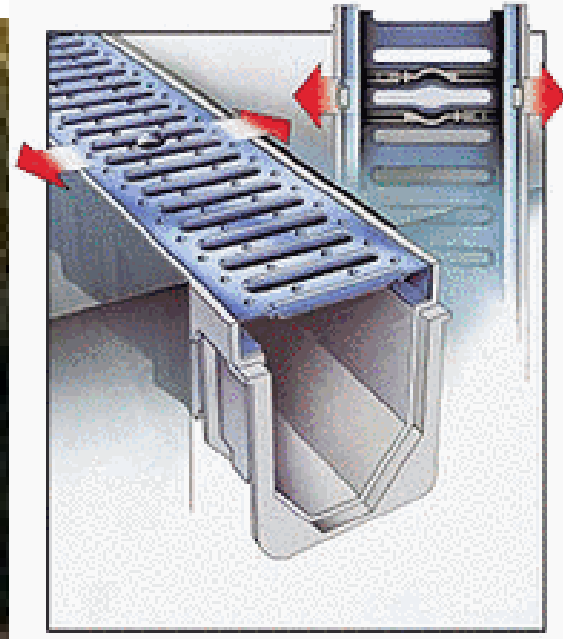




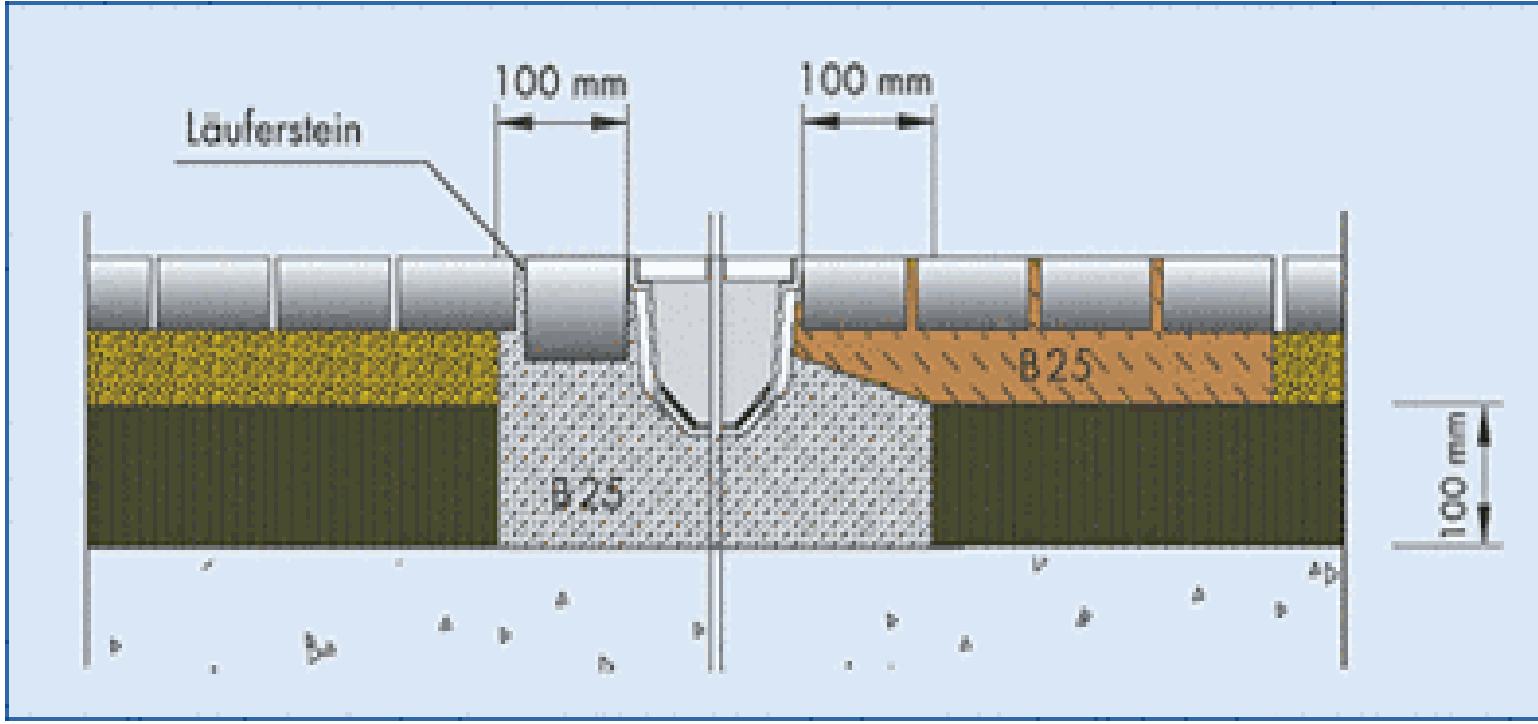
Formula 1 de kullanılan Modern plastik teknolojileri Mea drenaj kanallarında kullanılmaktadır. Bu teknoloji sayesinde Fiber glass polyesterden imal edilen kanallar çok ağır yüklere dayanma kabilyetine karşın çok haiftirler. Aynı zamanda kanalın içinin düzgün bir yüzeye sahip olması suyun akışkanlığını sağlar. Mea Drenaj kanalları, çevre düzenlenmesi, yoğun trafiğe açık alanlar, Garaj önleri, ve halka açık alanlarda rahatlıkla kullanılır. Üzerindeki paslanmaz Izgara Kanalların kolay temizlenmesini sağlar.



- Dış etkenlere karşı çok yüksek dayanım
- Donma, çürüme, ısı ve korozyona karşı yüksek dayanım
- Tuz, asid, yağ, petrol, sıcak asfalt karşı yüksek dayanım
- Metrede 1mm lik eğim
- Kendi kendini temizleme
- İstenilen uzunluk, 110mm lik iç derinlik
- Uzun ömür, dayanıklılık , sıcak daldırma galvaniz geçmeli sistem metal ızgara



MONTAJ DETAYLARI



1. Kanalın montajının yapılacağı yer, metrede 0,5cm eğim verileceği düşünülerek tesbit edilir.
2. Kanalın konulacağı temel kazılır, 3 ölçek kum 1 ölçek çimetedan oluşan harç hazırlanarak beton dökülür. Beton zemini en az 10cm kalınlığında olmalıdır.
3. Drenaj kanalı eğimin en alt seviyesinden döşenmeye başlanır.
4. Çıkış parçasını kanala takarak, istenilen yere gider bağlanır, ve kapakları konulur.





MEARIN® paspasları evinizin temiz kalmasını sağlar. Güçlendirilmiş polyester(epoxyglass resin) imal edildiğinden çok dayanıklı ve hafiftir. Buda montaj işlemini kolaylaştırır. İki değişik ölçüsü ve 4 değişik ızgara mevcuttur. Genleştirilmiş metal veya birbirine geçirilmiş metal ızgaralar kullanılır. Özellikle çok fazla giriş/çıkış olan mekanlarda çok kullanışlıdır. Değişik modelleri ile dış mekan uygulamalarında cazip seçenekleri mevcuttur. Ağırlıklara mukavemetlidir. Kullanılacak yere göre tercih edilebilen dört değişik üst ızgara mevcuttur. 60 x 40 cm veya 75 x 50 cm Her iki ölçüde 75Ø çıkışa rahatlıkla bağlanabilir.



