

Fiber Cement panellerinin montajı ahşap, alüminyum, galvanize çelik veya paslanmaz çelik profiller üzerine uygulanmaktadır. Hangi yöntemin kullanılacağı uygulamanın yapılacağı bölgenin aşağıdaki koşullarına bağlıdır:

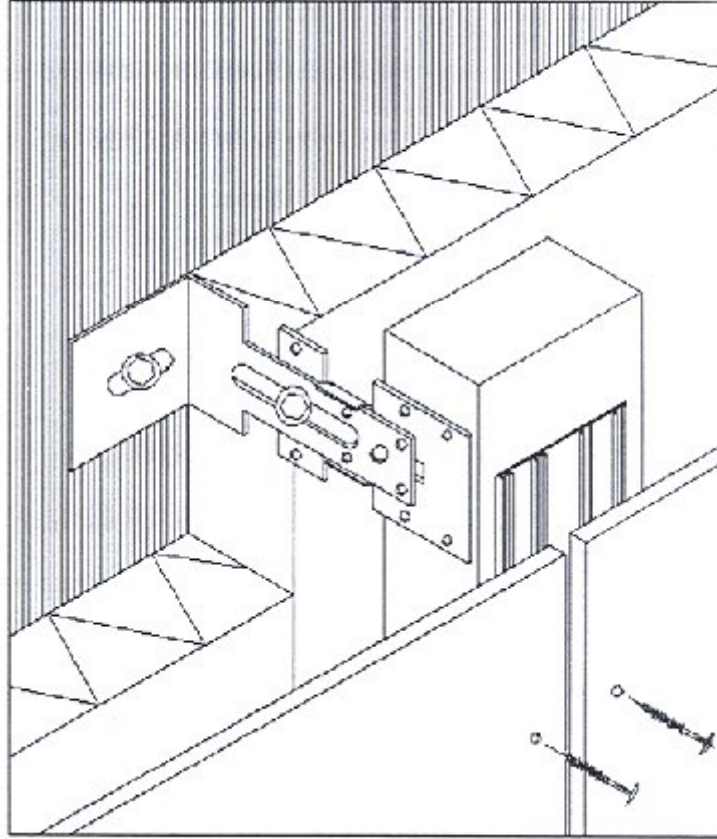
Rüzgar yükü

iklim

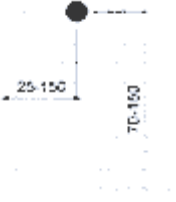
Binanın fonksiyonu

Uygulamanın yapılacağı duvarın malzemesi

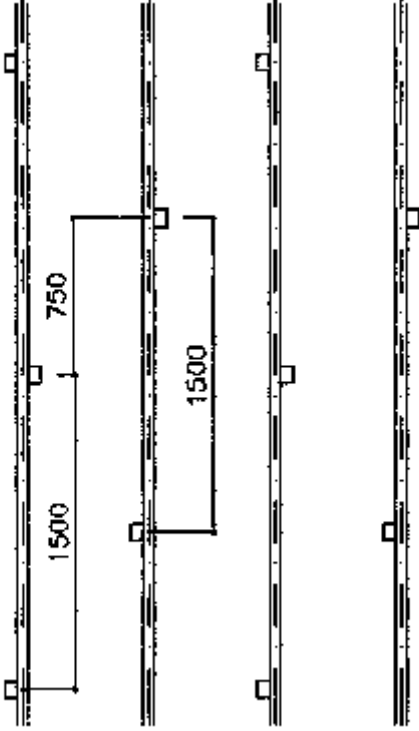
1) AHŞAP KARKAS ÜZERİNE VİDALAMA YÖNTEMİ:



Ahşap karkas üzerine vidalama yönteminde vidalar, paneller üzerinde görünür bir şekilde monte edildiği için, binalara estetik bir katkı sağlar. Bu sistemde, duvar ile paneller arasında bir ventilasyon boşluğu olduğu için, ek bir yalıtım malzemesine gerek kalmaz.



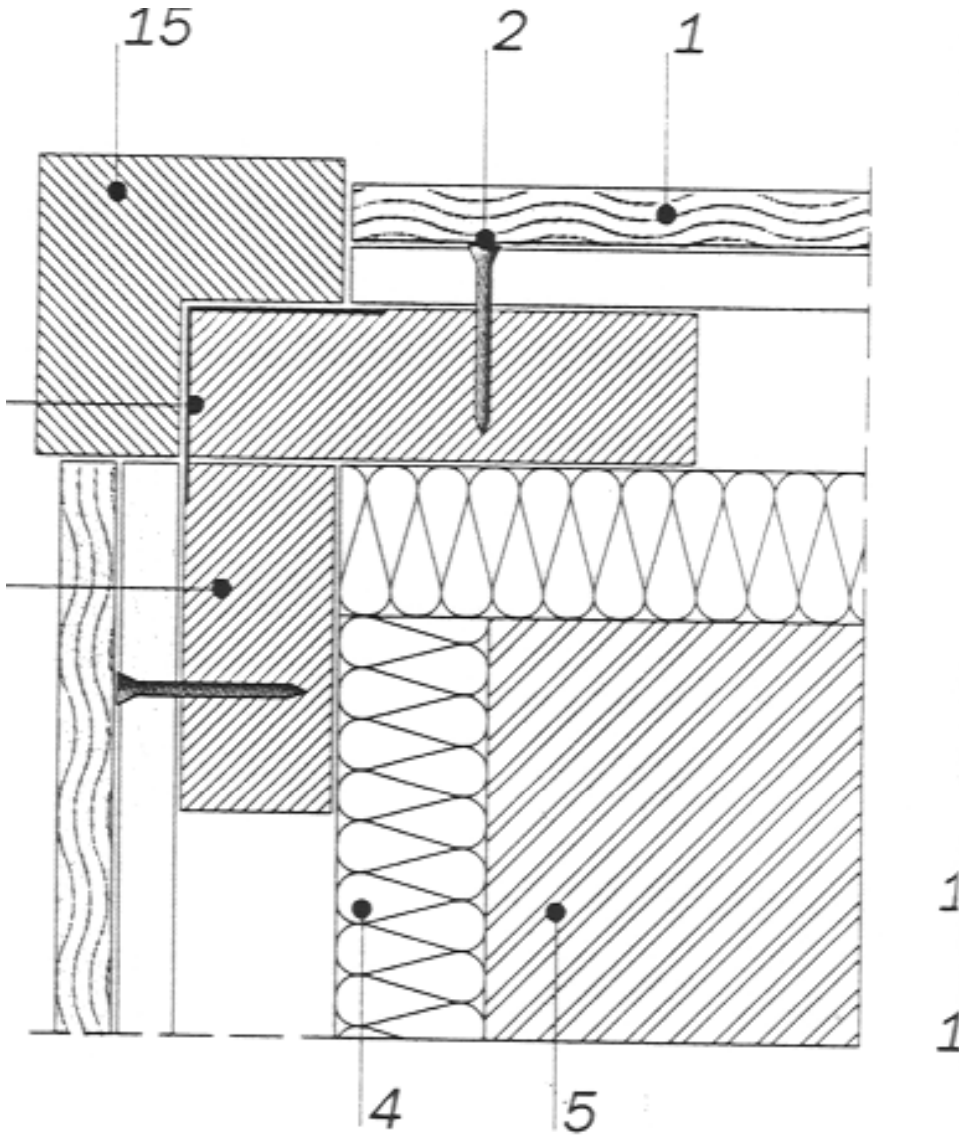
Paneller, yataydan 25-150 mm, düşeyden 70-150 mm mesafe bırakılarak vidalanır



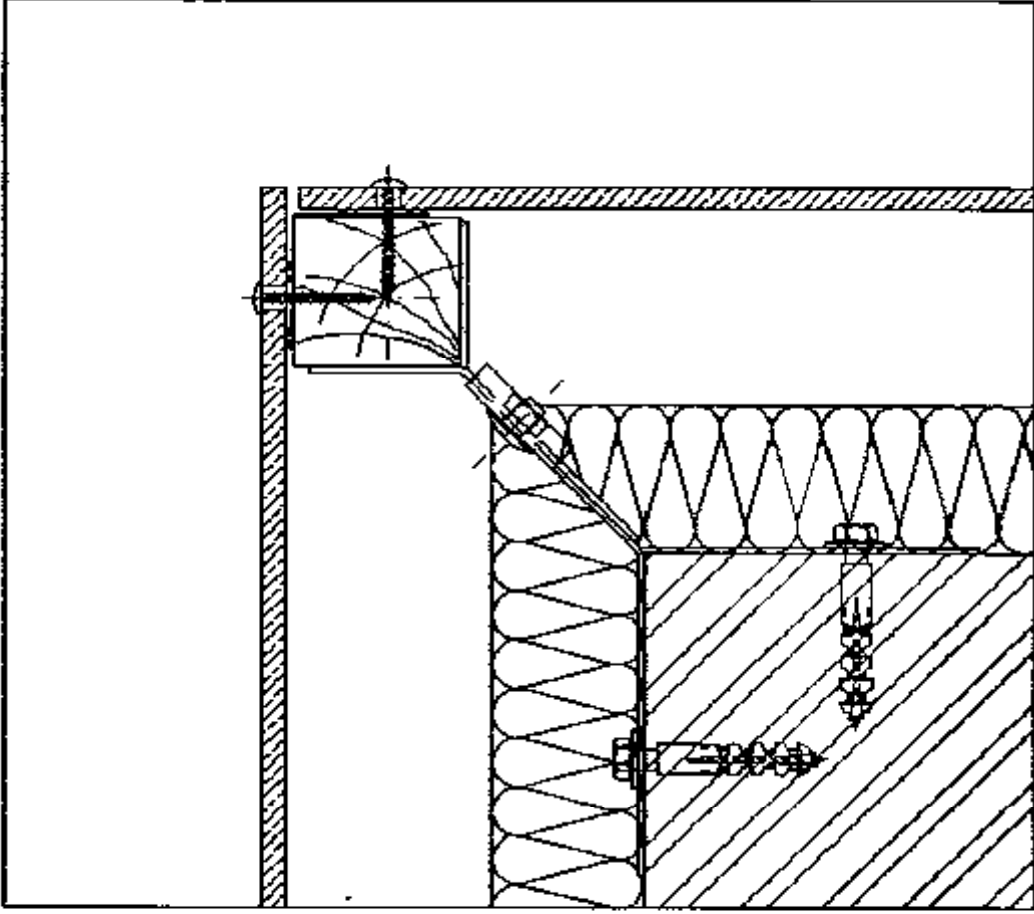
Ahşap karkaslar düşeyde max. 1500 mm, yatayda max. 615 mm mesafe ile duvara monte edilir.



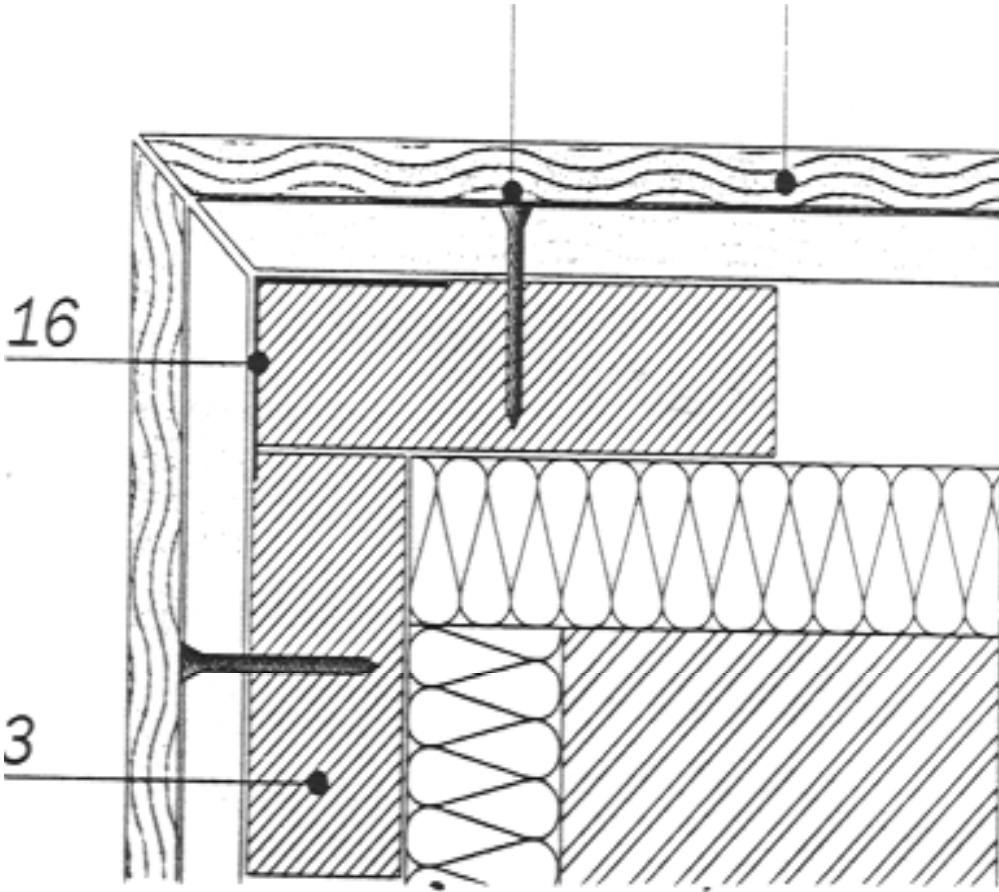
Panellerin sabitleme lokasyonunu ve sayısını, panellerin boyutları belirler. Paneller yatayda min 25 mm, düşeyde ise min. 70 mm köşelerden mesafe bırakılarak monte edilir. paneller, ahşap karkasa max. 60 cm ara ile vidalanır. Bütün sabitleme noktaları panel üzerinde önceden açılır. Bir panel üzerinde bir veya iki 5 mm çapında sabitleme noktası vardır ve diğer delikler ise 8 mm çapında panelin rahat hareketini sağlayan genişleme delikleri mevcuttur.



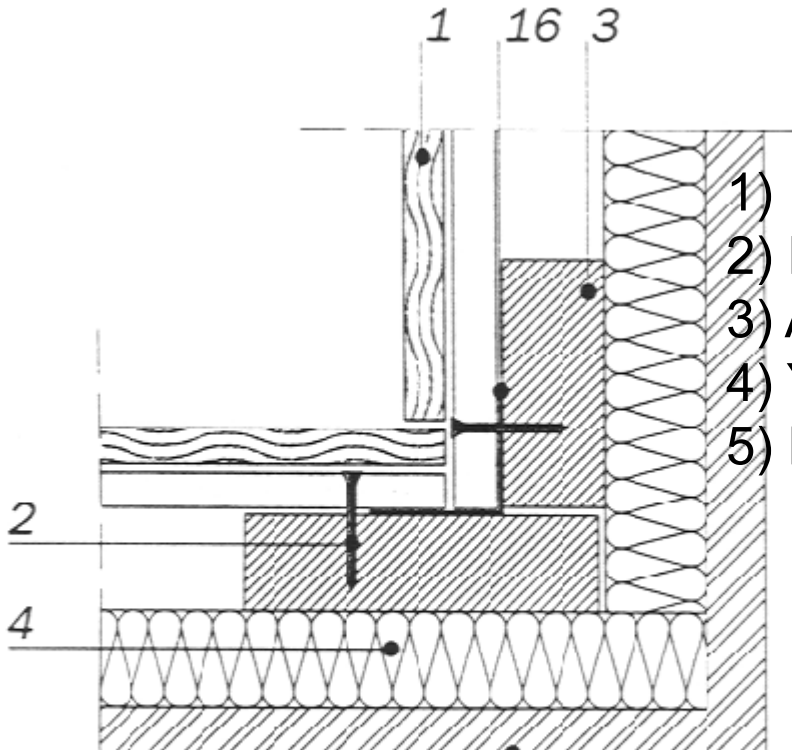
- 1) FIBER CEMENTYALI BASKI
- 2) PASLANMAZ ÇELİK VİDA
- 3) AHŞAP KARKAS
- 4) YALITIM (İSTENİRSE)
- 5) DUVAR
- 15) AHŞAP KÖŞE PROFİLİ



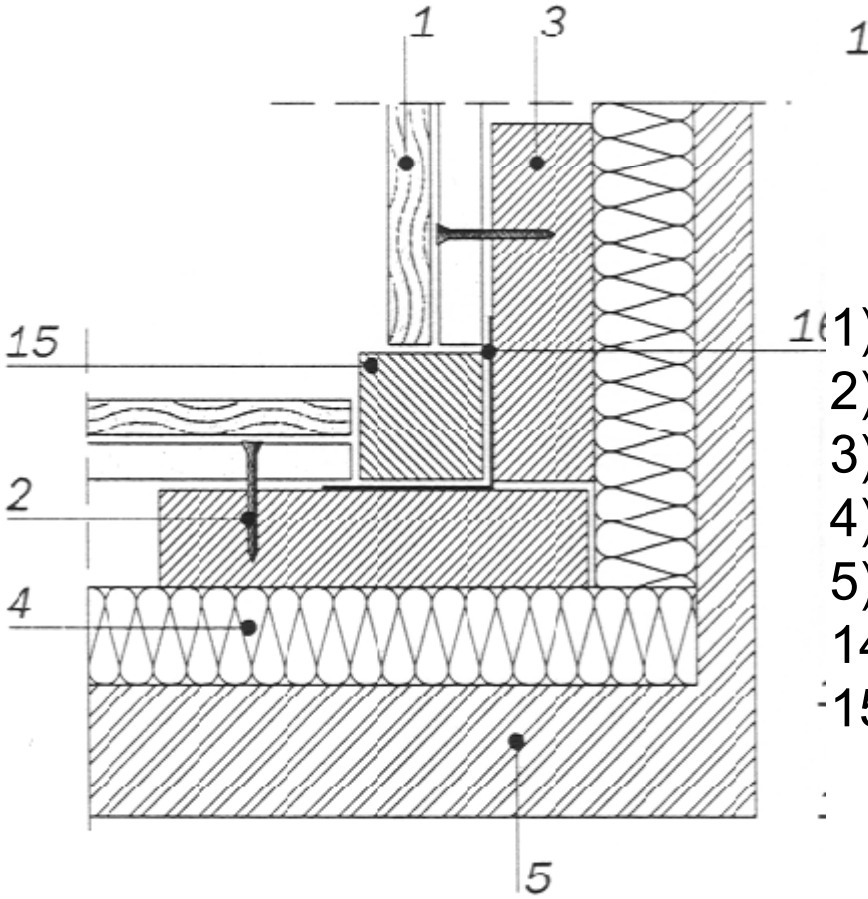
Dış köşede paneller birbirine yapıştırılarak da monte edilir. İstenmesi halinde ayrıca köşe profili ile de dış köşeler dönülebilir.



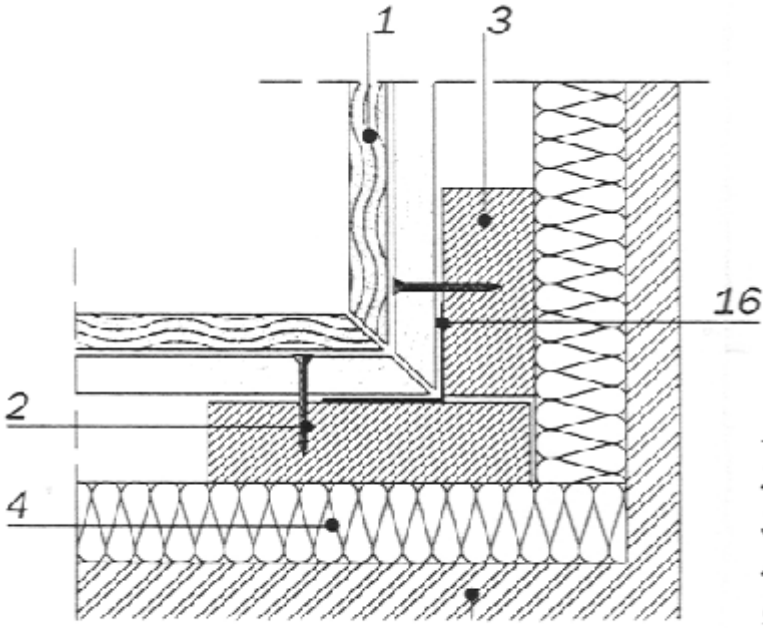
- 1) FIBER CEMENT
- 2) PASLANMAZ ÇELİK VİDA
- 3) AHŞAP KARKAS
- 4) YALITIM (İSTENİRSE)
- 5) DUVAR



- 1) FIBER CEMENT
- 2) PASLANMAZ ÇELİK VİDA
- 3) AHŞAP KARKAS
- 4) YALITIM (İSTENİRSE)
- 5) DUVAR



- 1) FIBER CEMENT
- 2) PASLANMAZ ÇELİK VİDA
- 3) AHŞAP KARKAS
- 4) YALITIM (İSTENİRSE)
- 5) DUVAR
- 14) PVC KÖŞE PROFİLİ
- 15) AHŞAP TRİM



- 1) FIBER CEMENTİ
- 2) PASLANMAZ ÇELİK VİDA
- 3) AHŞAP KARKAS
- 4) YALITIM (İSTENİRSE)
- 5) DUVAR
- 14) PVC KÖŞE PROFİLİ