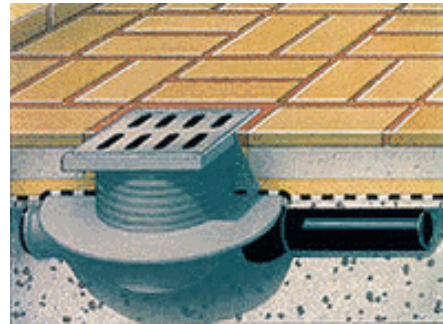
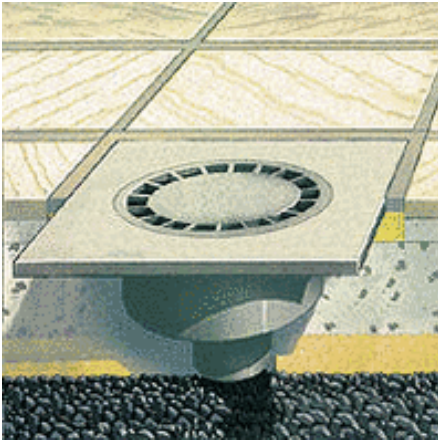
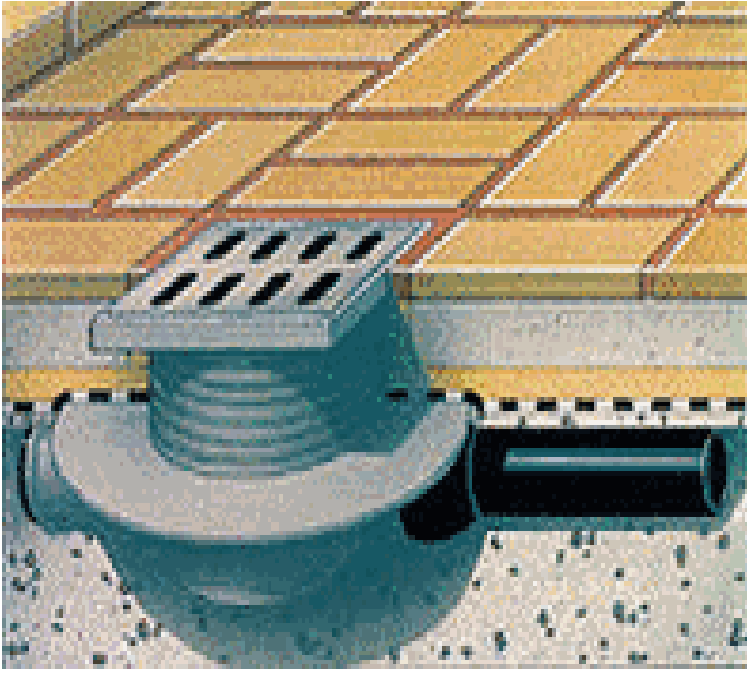


ISLAK ZEMİNLERDE DRENAJ





ISLAK ZEMİNDE DRENAJ

EAN-No. 067223

Ölçüler: 100x100 mm

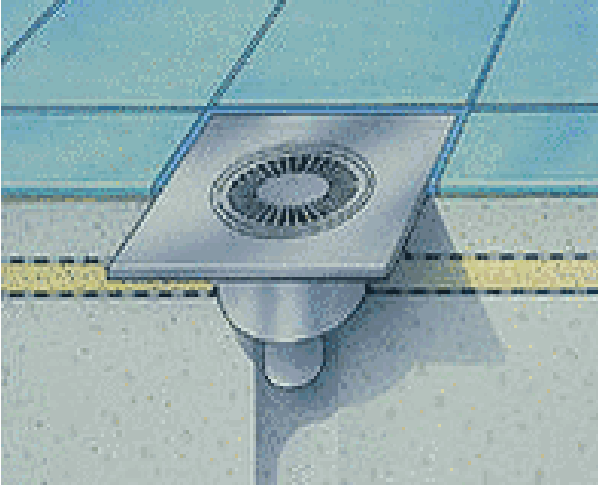
Yatay bağlantı HT DN 50

Koku giderici

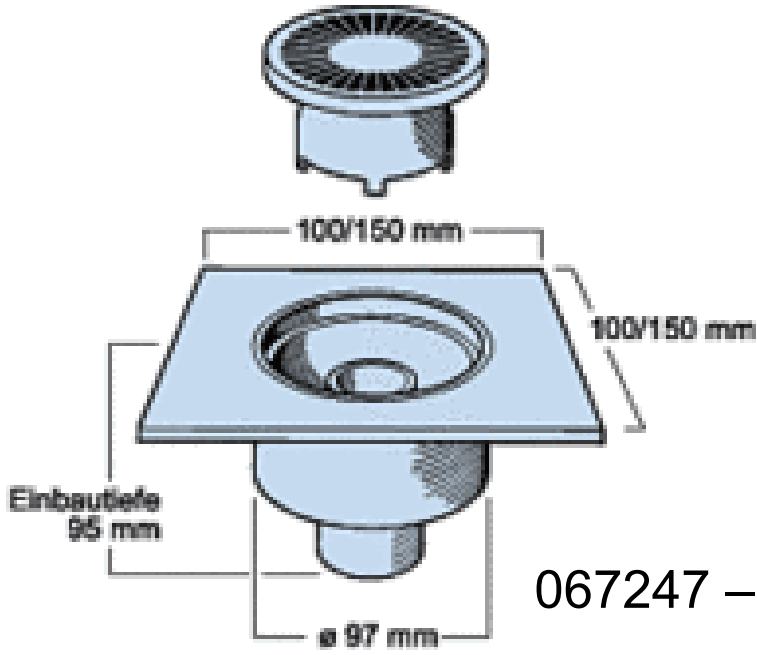
DIN 19599 normlarında



KROM KAPLI ISLAK ZEMİN DRENAJLARI



EAN-Nr. 067247 (100x100 mm)
EAN-Nr. 067230 (150x150 mm)



Dikey 50Ø bağlantı
Koku gidericili

067247 – 100 x 100mm

Drenaj Performansı: 0,6 l/dak.

067230 – 150 x 150mm

Drenaj Performansı: 0,65 l/dak

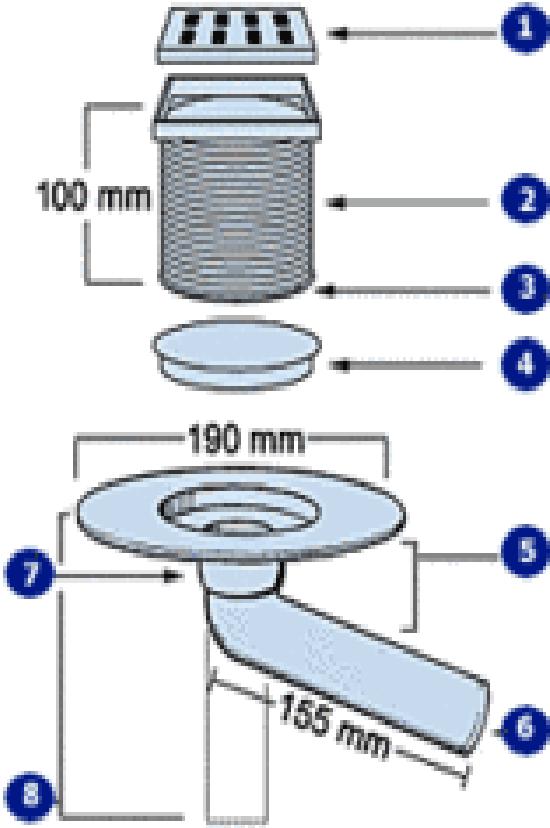
BALKON DRENAJLARI



EAN no. 067322 100x100mm
(yatay bağlantı)

EAN no. 067339 100 x 100mm
(dikey bağlantı)

Yatay veya dikey 50Ø çıkış



1-Paslanmaz çelik Izgara
2- Ayarlanabilen yükseklik 4mm aralıklı

3- Kauçuk jonta
4- İnşaat sırasında koruyucu kapak

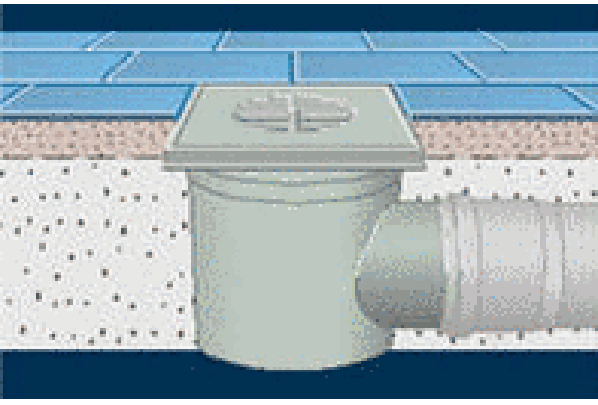
5- Montaj derinliği: 115mm

6- 50Ø çıkışlı boru

Drenaj performansı 0,9 l/dak
7. 0-25° arası ayarlanabilir dikey veya yatay çıkış bağlantısı

8. Montaj derinliği 170mm

7- 50Ømm boru girişi



EAN-No. 067711

(110 ÇIKIŞLI)

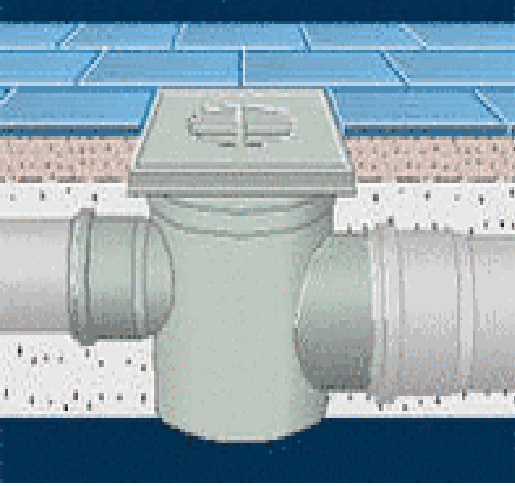
EAN-No. 067704

(75 ÇIKIŞLI)

•150 x 150 mm

• YATAY BAĞLANTI

• KOKU GİDERİCİLİ



75ØGİRİŞLİ/110ØÇIKIŞLI

EAN-No. 067735

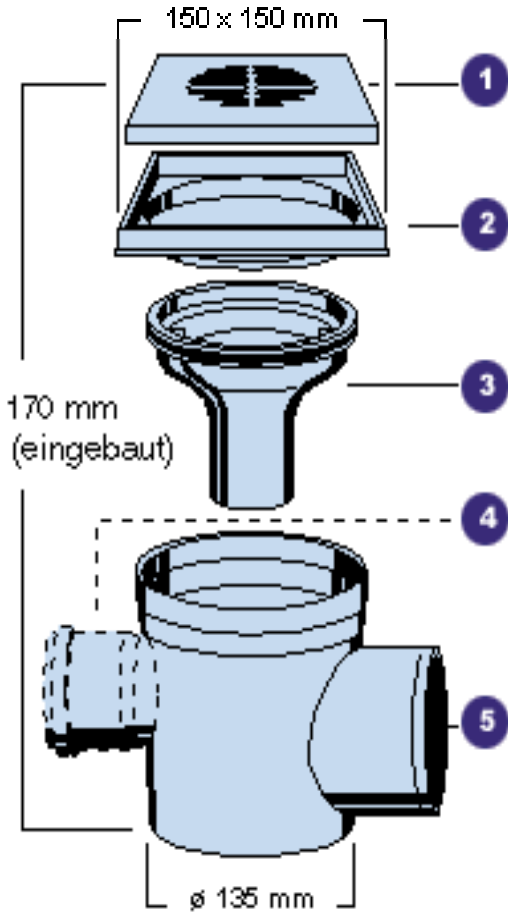
(110ØÇIKIŞLI)

EAN-No. 067728

(75ØÇIKIŞLI)

•150 x 150 mm

•YATAY BAĞLANTI



1. IZGARA KAPAK

2. DÖNER BAŞLIK

3. KOKU GİDERİCİLİ TEMİZLENEBİLEN
JONTA

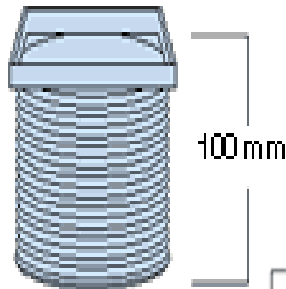
4. 75ØGİRİŞ (06735-067728 İÇİN)

5. ÇIKIŞ 110Ø

DRENAJ PERFORMANSI 1.42 1/DAK.

ÇIKIŞ 75Ø

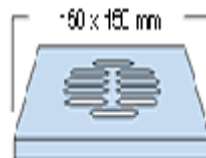
DRENAJ PERFORMANSI 1.14 1/DAK



100 mm

EAN-No 067803

H=100mm

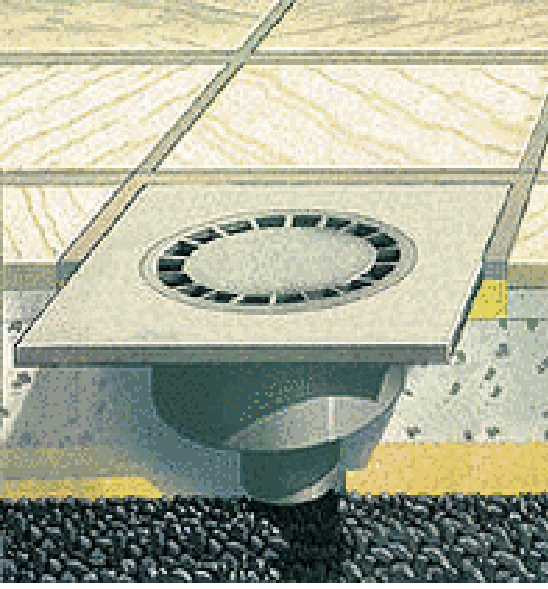


60 x 150 mm

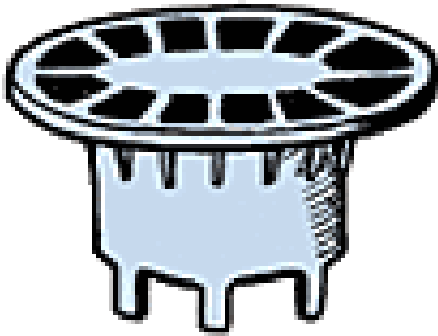
EAN-No 067834

Paslanmaz çelik

izgara



DIKEY BAĞLANTI
KOKU GİDERİCİ
AĞRILIK TAŞIMA KAPASİTESİ
1,5TON
DIN 19599 STANDARDI



198 x 198 mm

EAN-No. 067421 (DN 75 /çıkış)

Drenaj Performansı 0,8 1/dak

EAN-No. 067445 (DN 110 /çıkış)

Drenaj Performansı 1,0 1/dak

198 mm

198 mm

Montaj derinliği 125mm

ø 166

ø 170

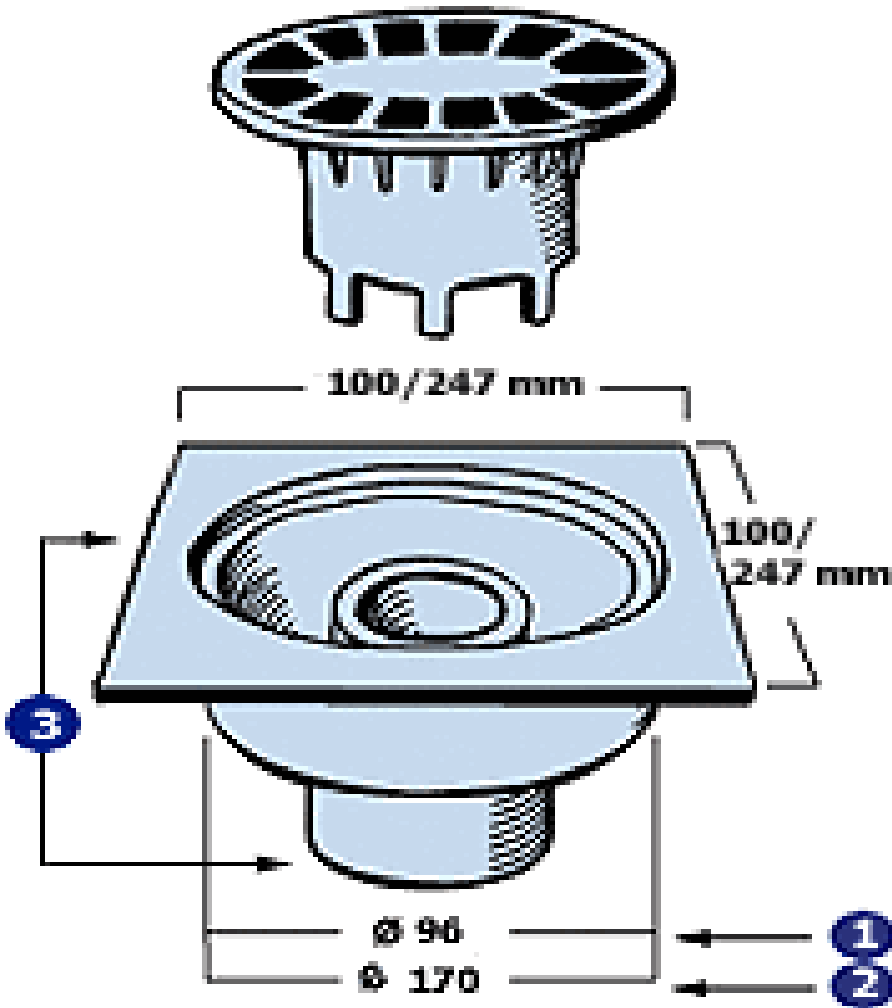
1

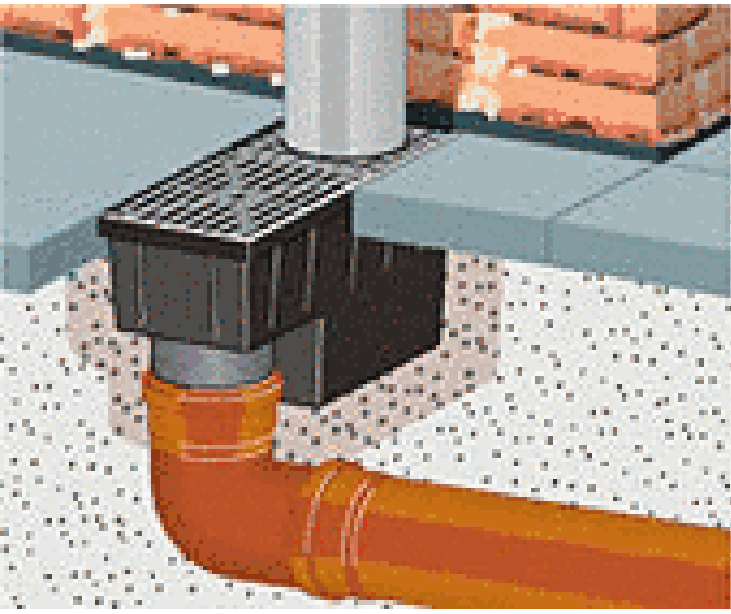
2

3

100 x 100mm
veya
247 x 247 mm
EAN-No. 067407 (50Ø çıkışlı)
EAN-No. 067438 (110Ø çıkışlı)

50Ø çıkışlı – Drenaj Performansı 0,6 l/dak
110Ø çıkışlı – Drenaj Performansı 1,2 l/dak
DN 50 montaj derinliği 95mm
DN 110 montaj derinliği 135 mm

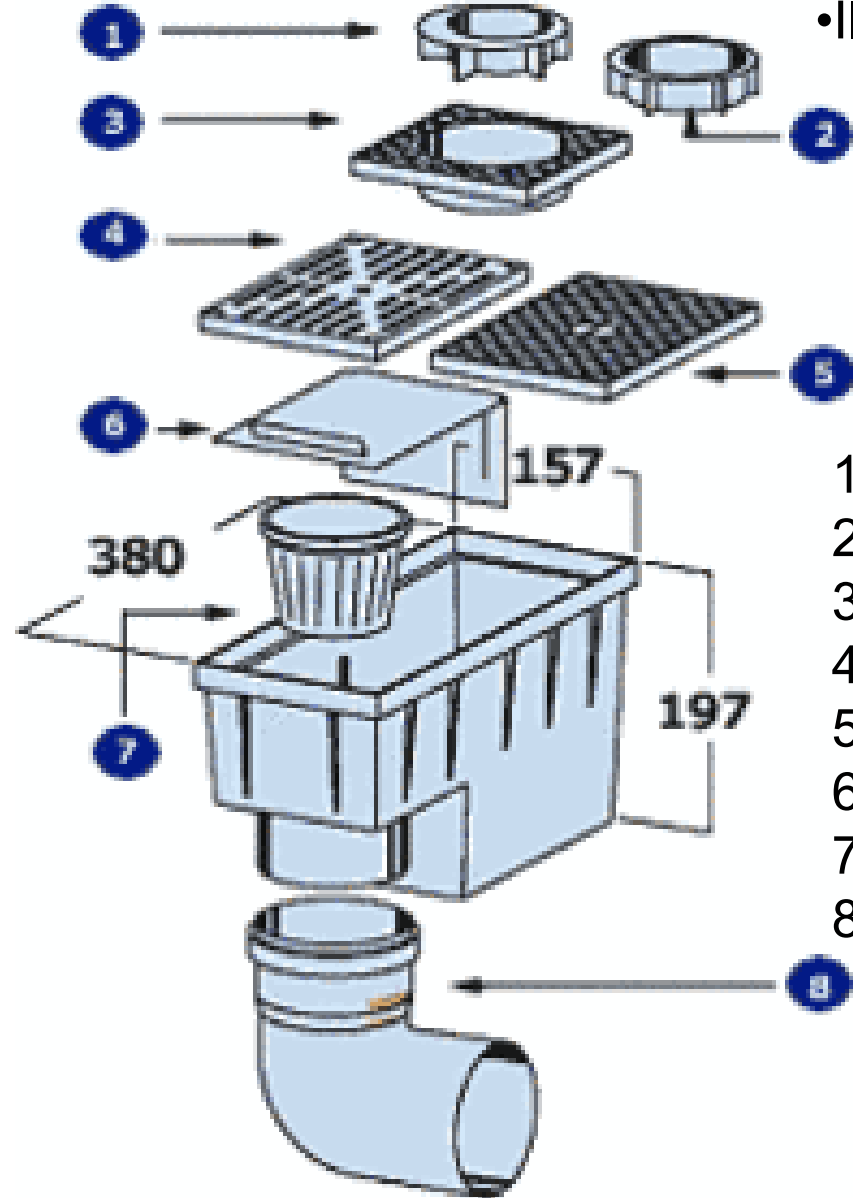




RSK -2000

EAN-No. 067940

- İniş borularının kolaylıkla temizlenmesi
- Su toplama kanallarının tıkanmaması
- Kolay montaj , hafif
- 75 - 110 mm Ø borularında kullanım
- Flexible 360° dönen boru bağlantısı ucu
- Koku giderici
- İlave ızgara



1. Düşey boru bağlantısı DN 75
2. Düşey boru bağlantısı DN 90
3. Düşey boru bağlantısı DN 105
4. Izgara
5. Kapak Cover
6. Koku durdurucu
7. Yaprak tutucu
8. Dirsek DN 100 - 87°