

## ISLAK ZEMİNDE DRENAJ

**EAN-No. 067223**

Ölçüler: 100x100 mm

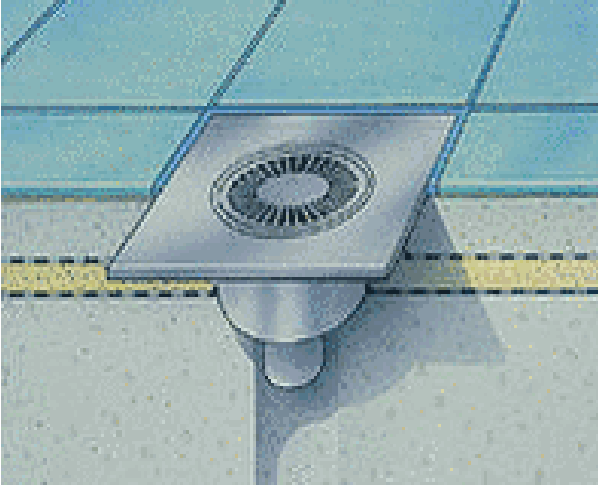
Yatay bağlantı HT DN 50

Koku giderici

DIN 19599 normlarında

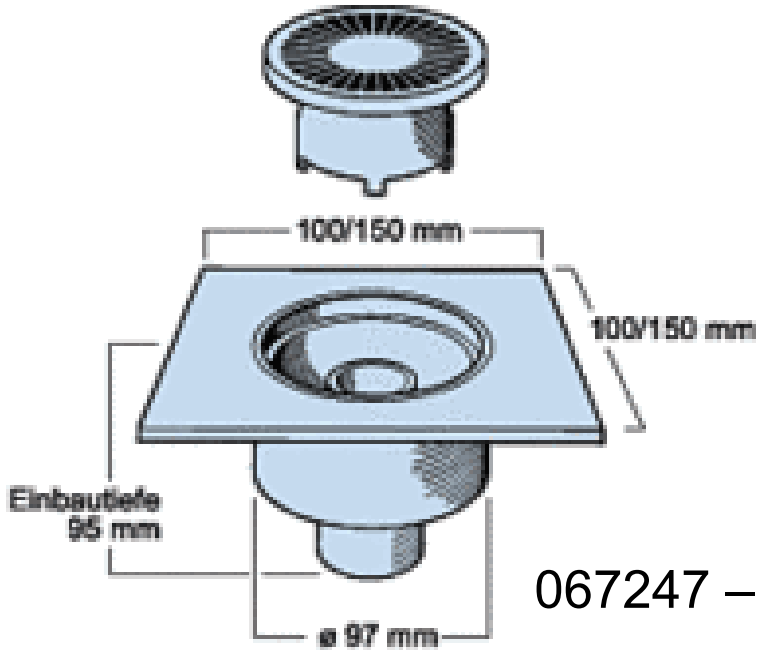


## KROM KAPLI ISLAK ZEMİN DRENAJLARI



EAN-Nr. 067247 (100x100 mm)

EAN-Nr. 067230 (150x150 mm)



Dikey 50Ø bağlantı

Koku gidericili

067247 – 100 x 100mm

Drenaj Performansı: 0,6 l/dak.

067230 – 150 x 150mm

Drenaj Performansı: 0,65 l/dak

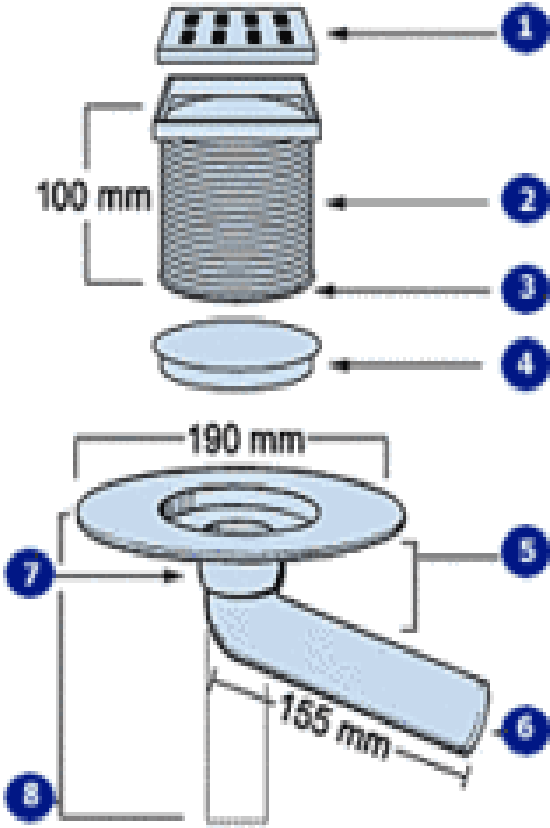
## BALKON DRENAJLARI



**EAN no. 067322 100x100mm**  
(yatay bağlantı)

**EAN no. 067339 100 x 100mm**  
(dikey bağlantı )

Yatay veya dikey 50Ø çıkış



1-Paslanmaz çelik Izgara  
2- Ayarlanabilen yükseklik 4mm aralıklı

3- Kauçuk jonta  
4- İnşaat sırasında koruyucu kapak

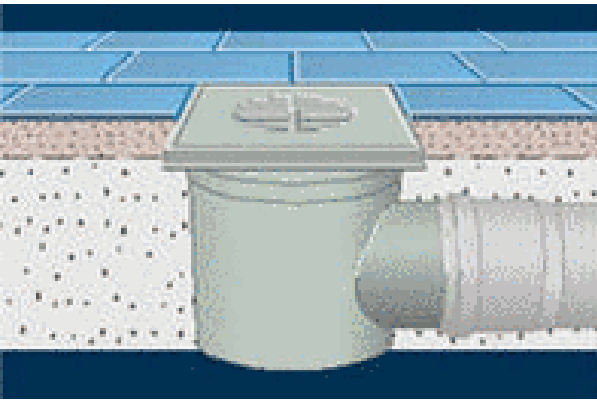
5- Montaj derinliği: 115mm

6- 50Ø çıkışlı boru

Drenaj performansı 0,9 l/dak  
7. 0-25° arası ayarlanabilir dikey veya yatay çıkış bağlantısı

8. Montaj derinliği 170mm

7- 50Ømm boru girişi



**EAN-No. 067711**

(110 ÇIKIŞLI)

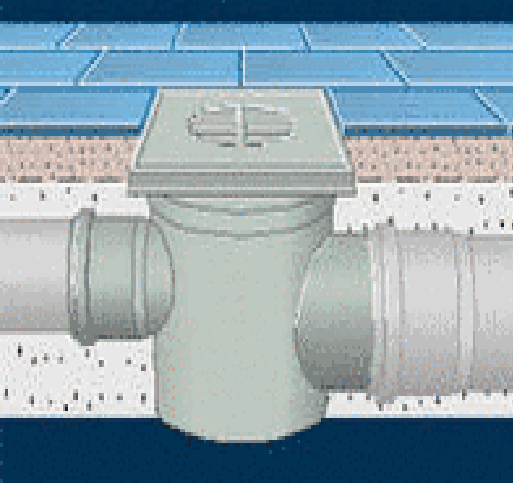
**EAN-No. 067704**

(75 ÇIKIŞLI)

•150 x 150 mm

• YATAY BAĞLANTI

• KOKU GİDERİCİLİ



**75ØGİRİŞLİ/110ØÇIKIŞLI**

**EAN-No. 067735**

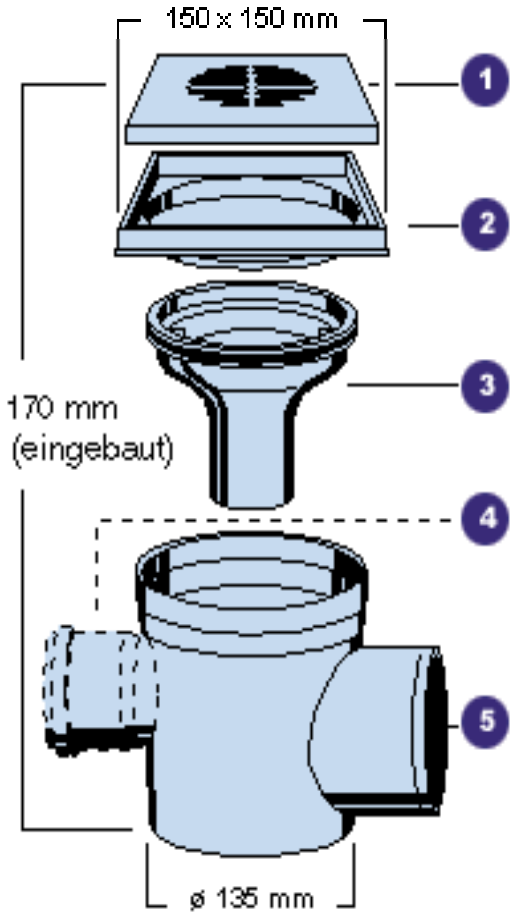
(110ØÇIKIŞLI)

**EAN-No. 067728**

(75ØÇIKIŞLI)

•150 x 150 mm

•YATAY BAĞLANTI



1. IZGARA KAPAK

2. DÖNER BAŞLIK

3. KOKU GİDERİCİLİ TEMİZLENEBİLEN JONTA

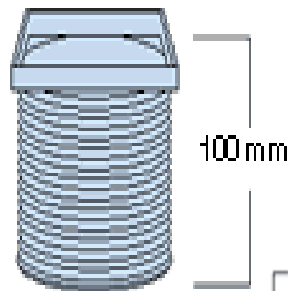
4. 75ØGİRİŞ (06735-067728 İÇİN)

5. ÇIKIŞ 110Ø

DRENAJ PERFORMANSI 1.42 1/DAK.

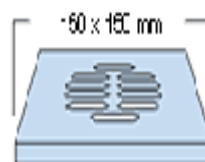
ÇIKIŞ 75Ø

DRENAJ PERFORMANSI 1.14 1/DAK



EAN-No 067803

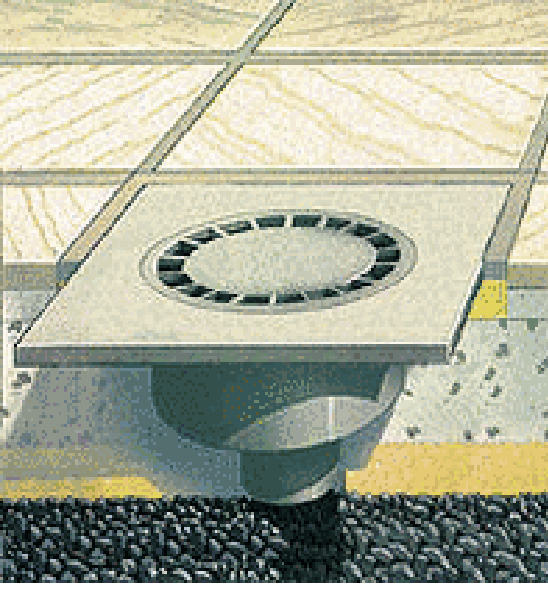
H=100mm



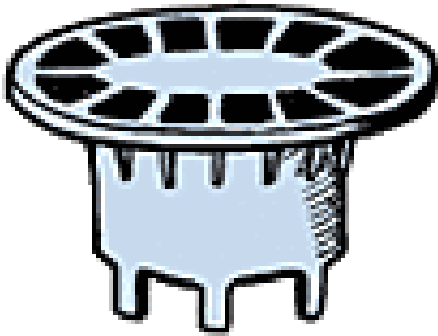
EAN-No 067834

Paslanmaz çelik

izgara



DIKEY BAĞLANTI  
KOKU GİDERİCİ  
AĞRILIK TAŞIMA KAPASİTESİ  
1,5TON  
DIN 19599 STANDARDI



198 x 198 mm

EAN-No. 067421 ( DN 75 /çıkış)

Drenaj Performansı 0,8 1/dak

EAN-No. 067445 ( DN 110 /çıkış)

Drenaj Performansı 1,0 1/dak

198 mm

198 mm

Montaj derinliği 125mm

ø 166

ø 170

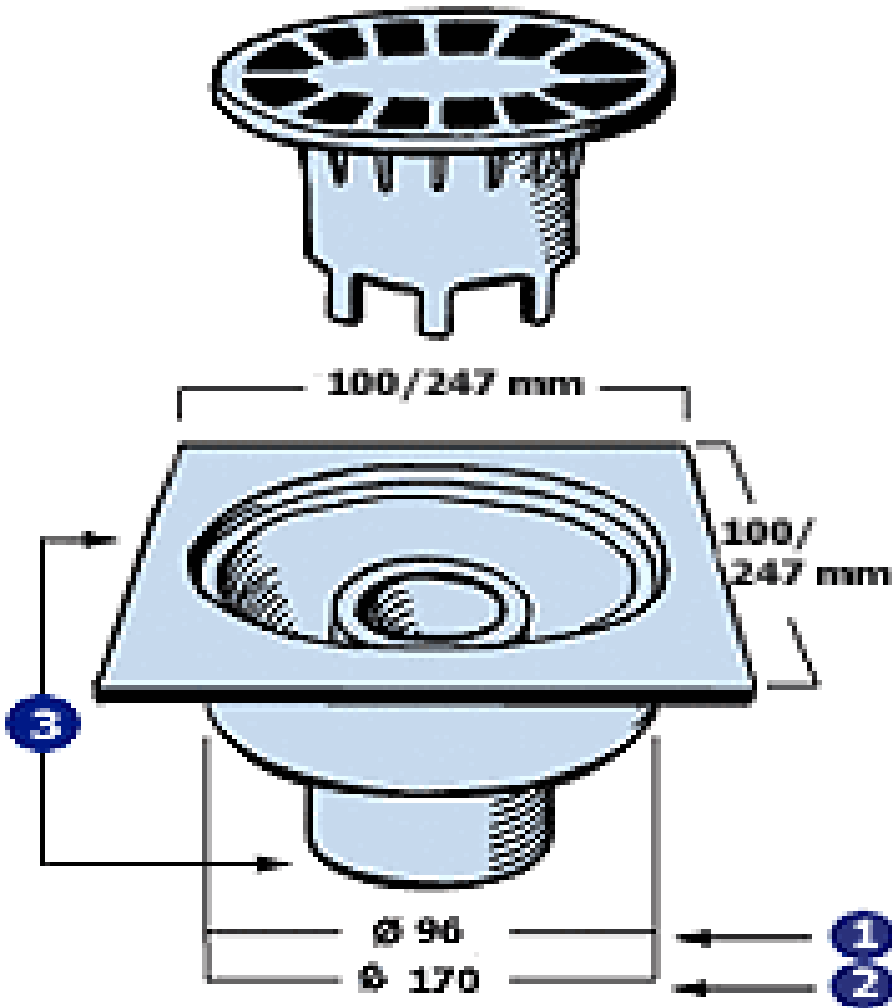
1

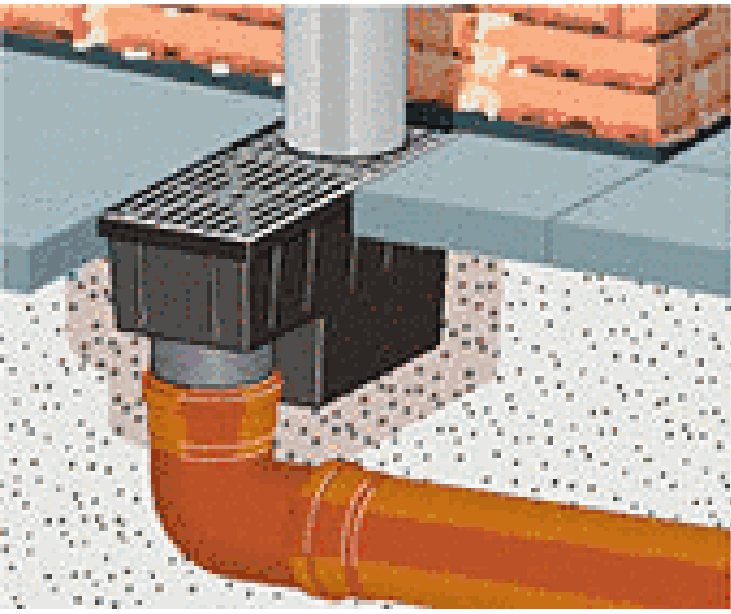
2

3

100 x 100mm  
veya  
247 x 247 mm  
EAN-No. 067407 ( 50Ø çıkışlı)  
EAN-No. 067438 (110Ø çıkışlı)

50Ø çıkışlı – Drenaj Performansı 0,6 l/dak  
110Ø çıkışlı – Drenaj Performansı 1,2 l/dak  
DN 50 montaj derinliği 95mm  
DN 110 montaj derinliği 135 mm

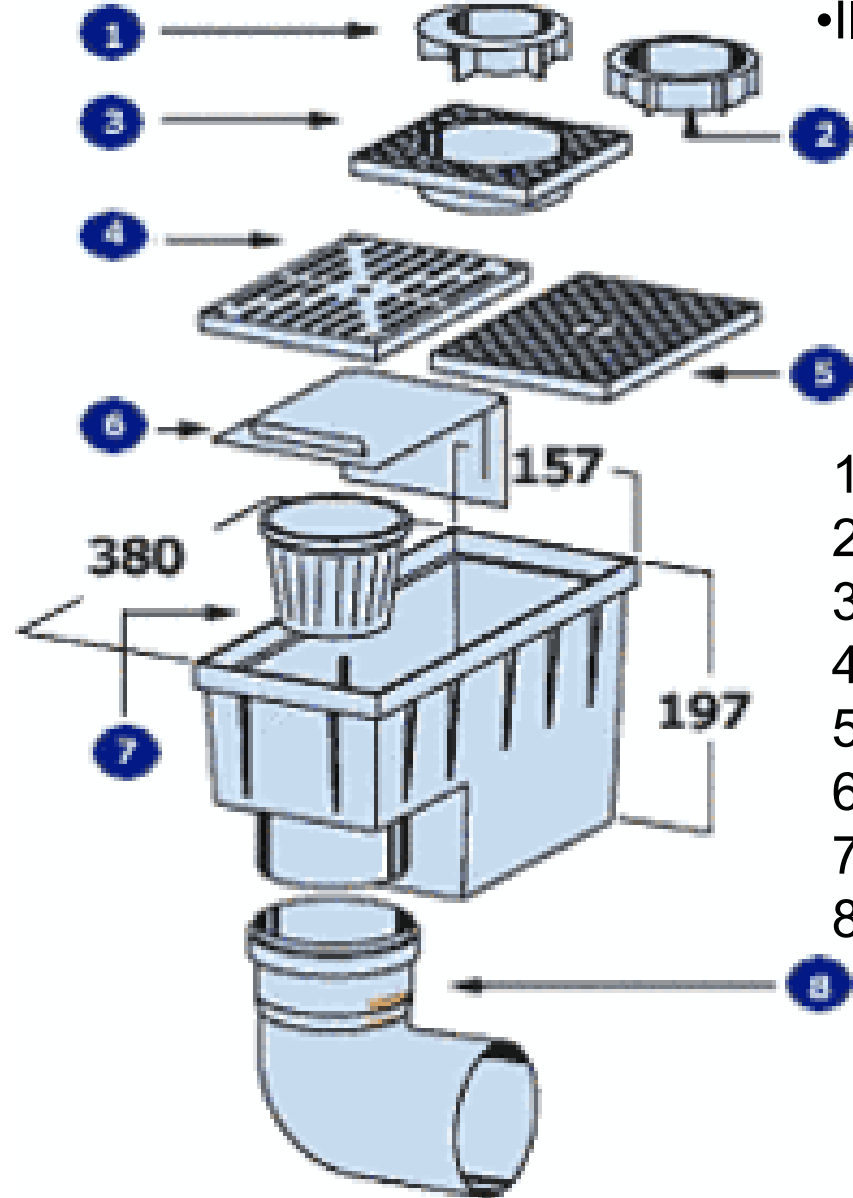




## RSK -2000

EAN-No. 067940

- İniş borularının kolaylıkla temizlenmesi
- Su toplama kanallarının tıkanmaması
- Kolay montaj , hafif
- 75 - 110 mm Ø borularında kullanım
- Flexible 360° dönen boru bağlantısı ucu
- Koku giderici
- İlave ızgara



1. Düşey boru bağlantısı DN 75
2. Düşey boru bağlantısı DN 90
3. Düşey boru bağlantısı DN 105
4. Izgara
5. Kapak Cover
6. Koku durdurucu
7. Yaprak tutucu
8. Dirsek DN 100 - 87°